

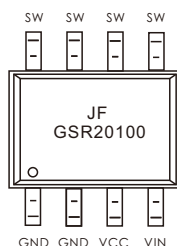
基本功能描述：

GSR20100是一款内部集成了耐压100V，内阻16mΩ的同步整流器芯片。用于替换Flyback架构电源的输出整流二极管，能够显著减少发热，提升转换效率。GSR20100通过检测内部集成的MOSFET的源（S）-漏（D）电压来决定其开关状态。可工作于断续、连续或准谐振工作模式。

特点：

- 兼容CCM、DCM（推荐）或QR反激变换器
- 适合于低边整流
- 内部集成16mΩ、100V MOSFET
- 最大200KHz工作频率
- 采用SOP-8封装

封装：SOP-8塑封



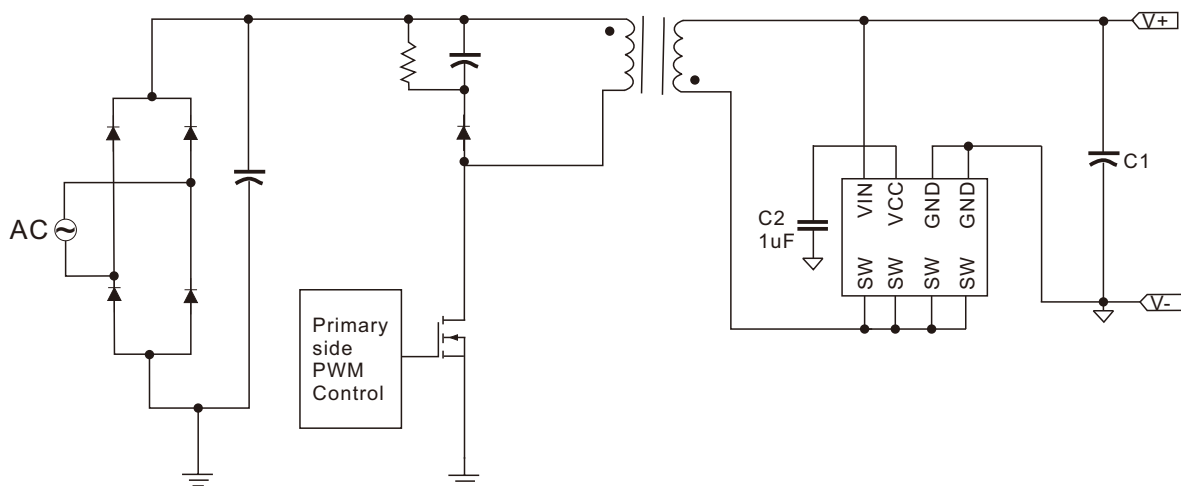
应用：

- 移动设备充电器
- 适配器
- 反激转换器
- 其它类似架构的电源

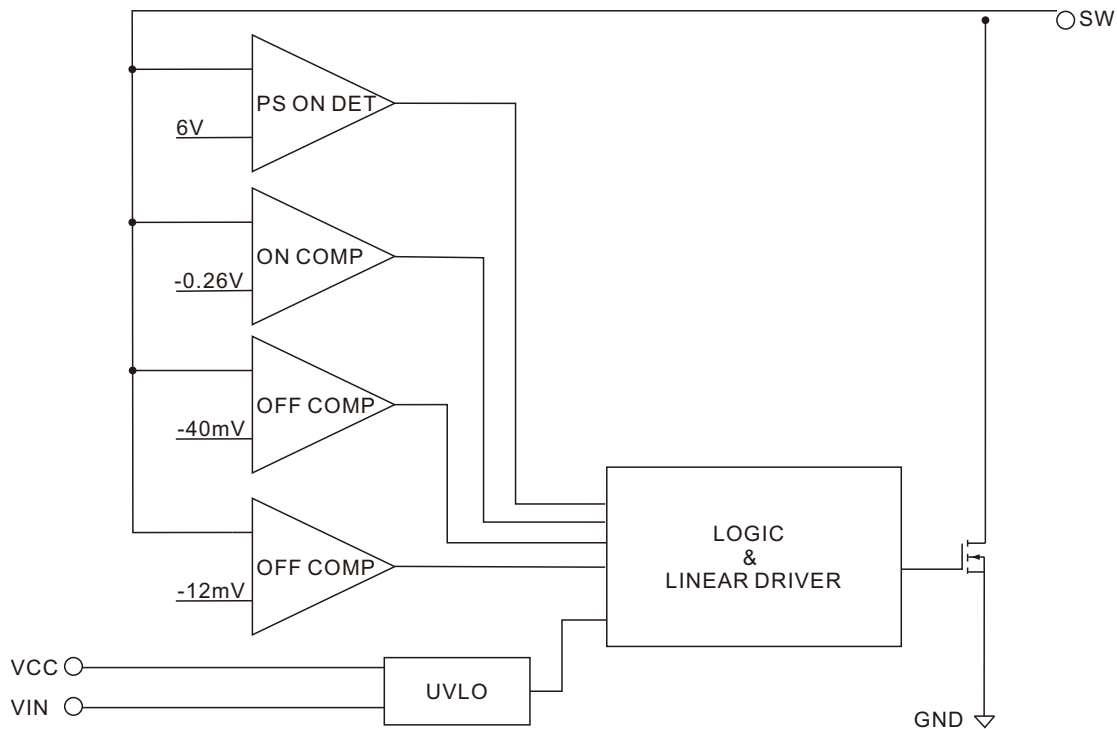
引脚功能：

管脚序号	管脚名称	管脚描述
1, 2	GND	芯片地
3	VCC	芯片内部供电脚
4	VIN	芯片电源输入
5, 6, 7, 8	SW	内部MOSFET漏极

典型应用电路：



内部框图



推荐工作条件

型号	推荐输出	MOS耐压	MOS内阻	最高工作频率	工作模式
GSR20100	2.6A	100V	16mΩ	200KHz	DCM

极限电气参数

参数	符号	最小值	最大值	单位
VCC 脚耐压	V_{VCC}	-0.3	+7	V
VIN 脚耐压	V_{VIN}	-0.3	+25	V
SW 脚耐压	V_{SW}	-0.7	+100	V
最大工作频率	F_{MAX}		200	KHz
热阻系数	$R_{\theta ja}$		150	°C/W
工作温度范围	T_{OP}	-25	125	°C
工作结点温度	T_J	-40	150	°C
焊接温度 (10 秒)	T_S		260	°C
存储温度范围	T_{STG}	-55	150	°C
抗静电能力(HBM)	V_{ESD}		6	KV

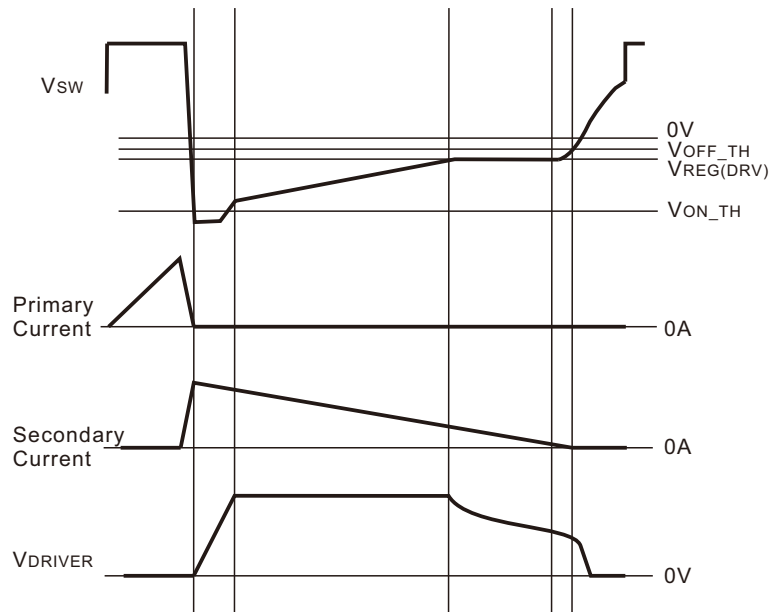
注：超过额定参数所规定的范围将对芯片造成损害，不能保证芯片在额定参数范围以外的工作状态。暴露在额定参数范围以外会影响芯片的可靠性。

电气参数

(除特殊说明外,以下参数均在 $T_A=25^{\circ}\text{C}, V_{CC}=6.0\text{V}$ 条件下测试)

Items	Symbol	Conditions	Min.	Typ.	Max.	Unit
Input Supply						
VCC UVLO Rising VCC上升时开启电压	V_{UVLO1}	V_{VCC} raising	2.4	2.5	2.8	V
VCC UVLO Hysteresis VCC欠压时回环电压	V_{UVLO2}			0.4		V
Quiescent Current 静态电流	I_Q	$V_{VCC}=6\text{V}$	140	150	260	μA
Control Circuitry Section						
Turn-on Threshold(V_D-V_S) 同步导通阈值电压	V_{ON_TH}		-250	-260	-300	mV
Turn-on Delay 导通延迟时间		$C_{load}=5\text{nF}$		80		ns
Turn-off Threshold(V_D-V_S) 同步关闭阈值电压	V_{OFF_TH}		-20	-12	-9	mV
Turn-off Delay 关闭延迟时间		$C_{load}=5\text{nF}$		15		ns
Driver Regulation Voltage 同步导通维持电压	$V_{REG(DRV)}$		-50	-40	-32	mV
Minimum ON Time 最小导通时间	T_{ON_MIN}		550	650	800	ns
Minimum OFF Time 最小关断时间	T_{OFF_MIN}		0.9	1.2	1.5	us
Primary-side On Detection Voltage 检测初级测开关动作有效时的标志电压	$V_{PS_ON_DET}$		-	6	-	V
Primary-side On Detection Blank Time 检测初级测开关动作有效时的消隐时间	$T_{PS_ON_DET}$		-	300	-	ns
Power MOS						
Drain-to-Source Breakdown MOS耐压	BV_{DSS}		100	-	-	V
On-resistor MOS导通电阻	R_{DSON}	$V_{GS}=10\text{V}, I_D=4\text{A}$	-	16	-	$\text{m}\Omega$

功能描述：



GSR20100

GSR20100能够支持CCM、DCM和Quasi-Resonant反激转换器，能够提高系统的效率。次级边导通时，电流首先通过功率MOSFET的体二极管，电路检测到功率MOSFET的漏端电压比其源端电压低约0.26V时，立即打开功率MOSFET，降低系统的导通损耗。当Ton超过约400nS时，功率MOSFET驱动的逻辑上拉会闭，而后线性驱动器介入工作。当通过功率MOSFET的电流下降使得漏端电压比源端电压低约40mV时，线性驱动器便会通过降低MOSFET的驱动电压 V_{DRIVER} 使MOSFET的阻抗增大，从而将SW端电压维持在-40mV左右。当电流接近0时，线性驱动器的调节无法将SW电压继续维持在-40mV，SW电压会继续上升。当其电压达到-12mV左右时，芯片会立即通过逻辑将功率MOSFET完全关断。功率MOSFET关闭后，GSR20100需要检测到SW端电压达到约6V以上，且持续时间大于0.3 μ S后，才认为是一次有效的原边导通；而后SW下降到-0.26V后立刻打开MOSFET；如未检测到有效的原边导通，但SW仍低于-0.26V，则需要等待大约2.0 μ S后才打开MOSFET。这样可以在一定程度上避免因谐振干扰造成误动作。

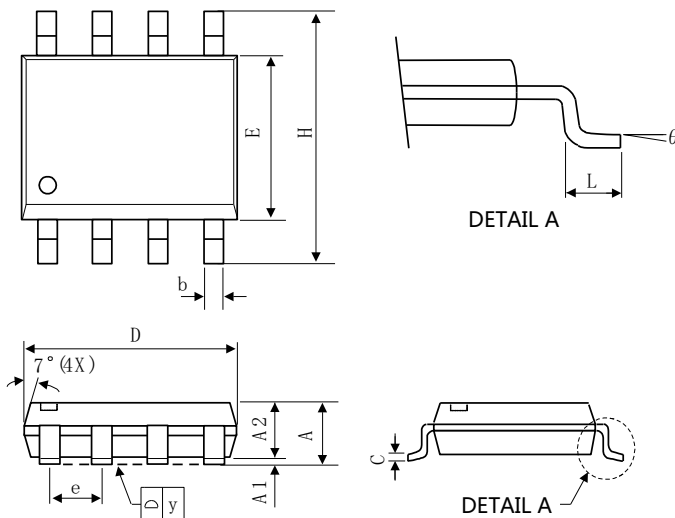
消隐功能

GSR20100在功率MOSFET开启和关闭后都有消隐功能，确保无论开关都会持续一定时间。其中开启消隐时间为0.65 μ S，关闭消隐时间设定为1.2 μ S。

欠压保护功能(UVLO)

当 V_{CC} 降低到 V_{UVLO2} 以下时，电路处于睡眠模式，MOSFET不会被打开。在系统上电后的一段时间，由于 V_{CC} 电压未达到 V_{UVLO1} ，功率MOSFET不会被打开，完全由功率MOSFET的体二极管进行续流，直到 V_{CC} 电压超过 V_{UVLO1} ，芯片开始正常开关。

SOP-8 封装



SYMBOL	MILLIMETER			INCHES		
	MIN	NOM	MAX	MIN	NOM	MAX
A	-	-	1.75	-	-	0.069
A1	0.1	-	0.25	0.04	-	0.1
A2	1.25	-	-	0.049	-	-
C	0.1	0.2	0.25	0.0075	0.008	0.01
D	4.7	4.9	5.1	0.185	0.193	0.2
E	3.7	3.9	4.1	0.146	0.154	0.161
H	5.8	6	6.2	0.228	0.236	0.244
L	0.4	-	1.27	0.015	-	0.05
b	0.31	0.41	0.51	0.012	0.016	0.02
e	1.27 BSC			0.050 BSC		
y	-	-	0.1	-	-	0.004
theta	0°	-	8°	0°	-	8°

UNIT: mm/inch